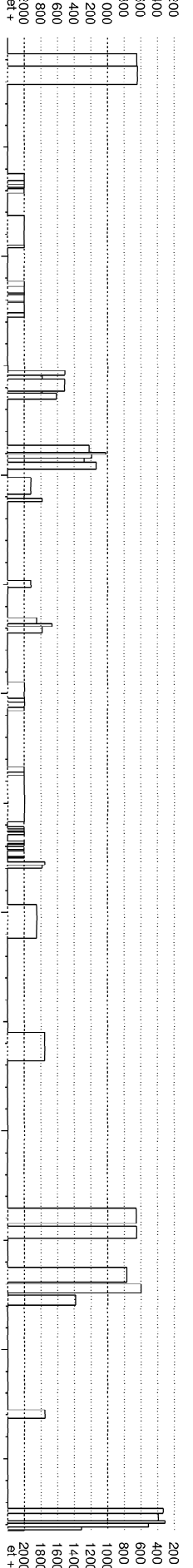


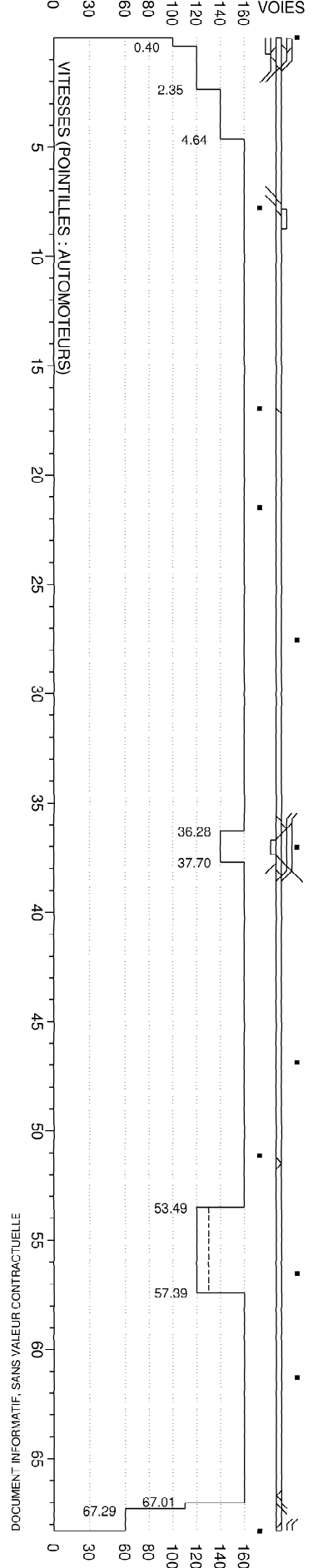
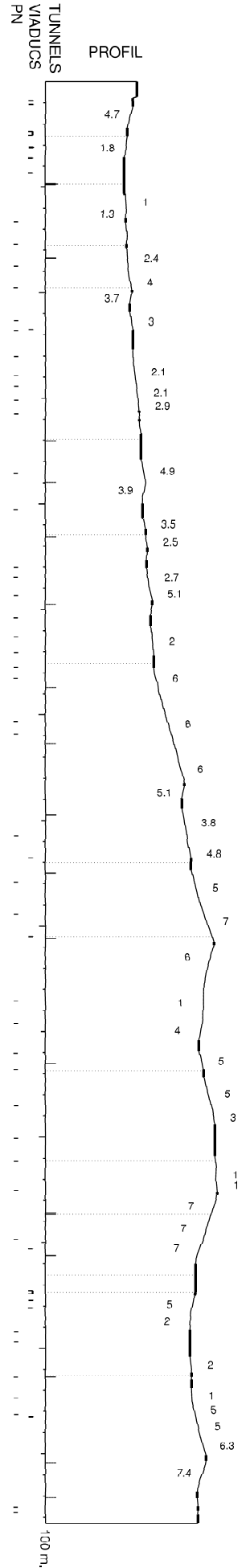
20/09/2011
 Conception graphique
 & logiciel de dessin :
 Reinhard Douté 1997 2011
 Données (c) RFF/SNCF/IGN

[883] MACON - AMBERIEU

RAYONS DES COURBES



KM	DESCRIPTION	ALT. (m)
0.000	MACON [143.987L770] [439.735L830]	188 m
2.353	- 2.553 P. sur la Saône (200m)	
2.600	-- LIMITE REGIONS DJ-CH --	179 m
3.617	- 3.644 P. sur la Veyle (27m)	
4.867	PR A 406	176 m
7.289	-- Racc. L777300<<<L752 v1 [6.028]	
7.690	-- Racc. L777300>>>L752 v2 [6.427]	
7.780	PONT-DE-VEYLE [PN 3][6.519L77300]	178 m
9.768	[St-Jean-s/Veyle] [PN 5]	183 m
16.950	Vonnas	192 m
20.282	-- PN 14 (D 26-3) --	
21.476	Mézériat	197 m
23.017	-- PN 15 (D 45) --	
27.551	Polliat	205 m
33.739	- 35.856 Courbe R=2941 L=2117	
34.740	-- PR D 11/ --	
37.012	BOURG-EN-BRESSE [L880/882/884/886]	241 m
39.640	- 41.180 Courbe R=1851 L=1540	
40.519	-- PR D 23 --	261 m
46.540	-- PR A 40 --	
46.865	[La Vavrette-Tossiat] [PN 34]	253 m
46.800	- 53.525 Alignement L=6725	
51.125	St-Martin-du-Mont [PN 37]	264 m
53.654	-- PR A 40 --	260 m
55.274	55.296 P. sur le Suran (22m)	
55.625	-- PR A 42 --	
56.537	Pont-d'Ain	245 m
57.351	-- V. de l'Ain (132m) --	244 m
61.274	Ambronay-Priay [PN 42]	241 m
65.425	PR D 77e (déviation N 75)	
67.090	-- PR D 904 (ex-N 504) --	
67.323	-- Racc. L883306>>>L890 [0.000] --	
68.309	AMBERIEU [0.0 L889] [51.453 L890]	247 m



DOCUMENT INFORMATIF, SANS VALEUR CONTRACTUELLE